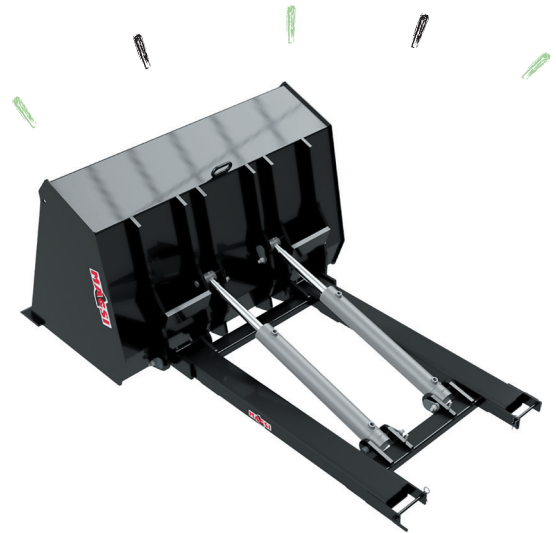


Benne calibrée enfourchable

GAMME CHARIOTS ÉLEVATEUR

Praticité et efficacité !

Pour un maîtrise des quantités des différents matériaux



4150 BENNE CALBRÉE ENFOURCHABLE

LARGEUR (mm)	POIDS (kg)	RÉFÉRENCE
1 300	330	BC500
1 900	430	BC1000

Caractéristiques communes

BC500: hauteur: 845 mm | Profondeur: 735 mm | Volume à ras: 500

BC1000: hauteur: 1 030 mm | Profondeur: 830 mm | Volume à ras: 1 000

Acier: 6 mm | Lame d'usure 150 x 15 mm (300 HB) | 2 vérins Ø 80 mm | Angle de cavage 70°

Angle de déversement 65° | Avec flexibles | Sans coupleur

Préciser la section et la longueur des fourches lors de la commande